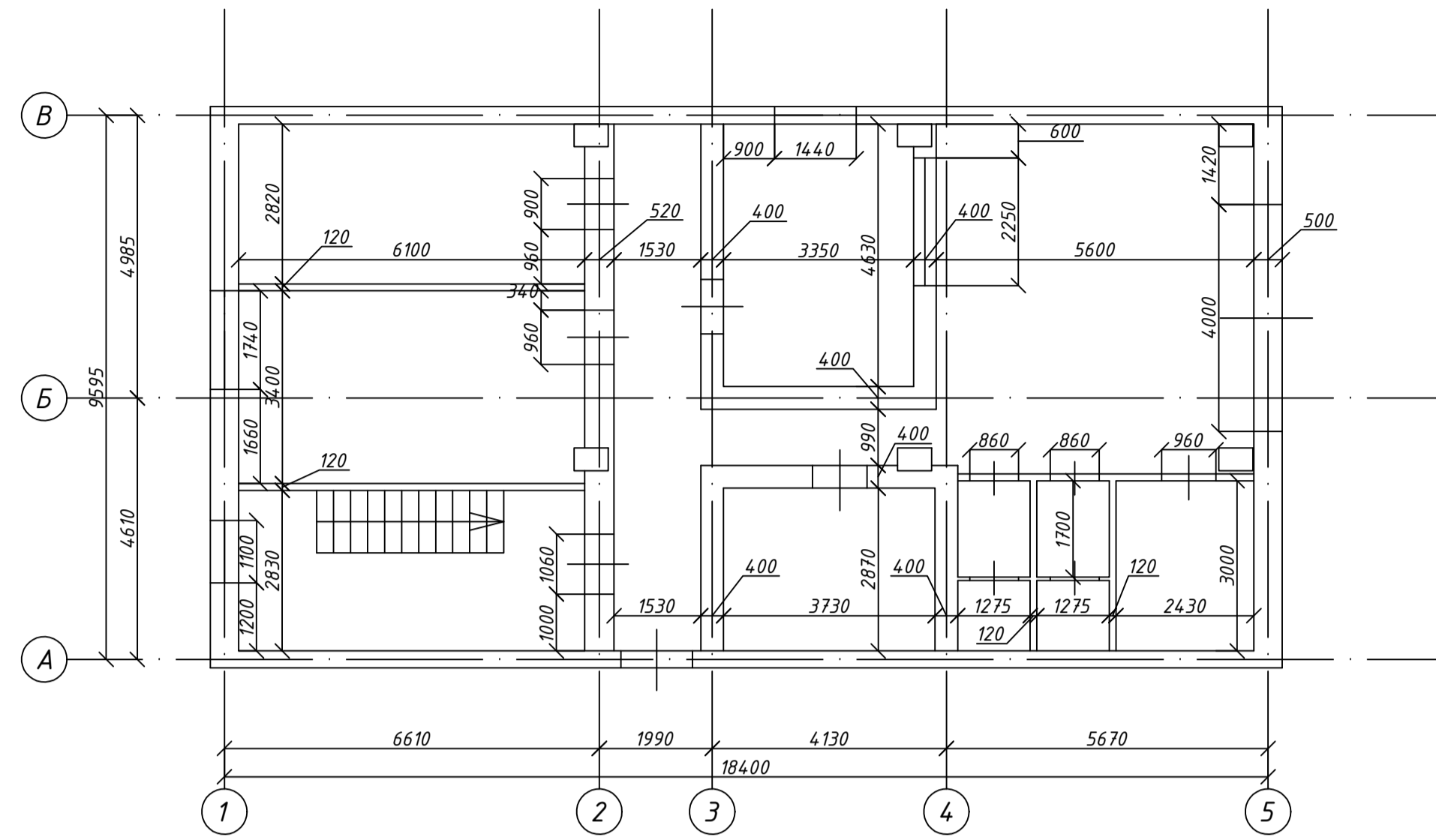
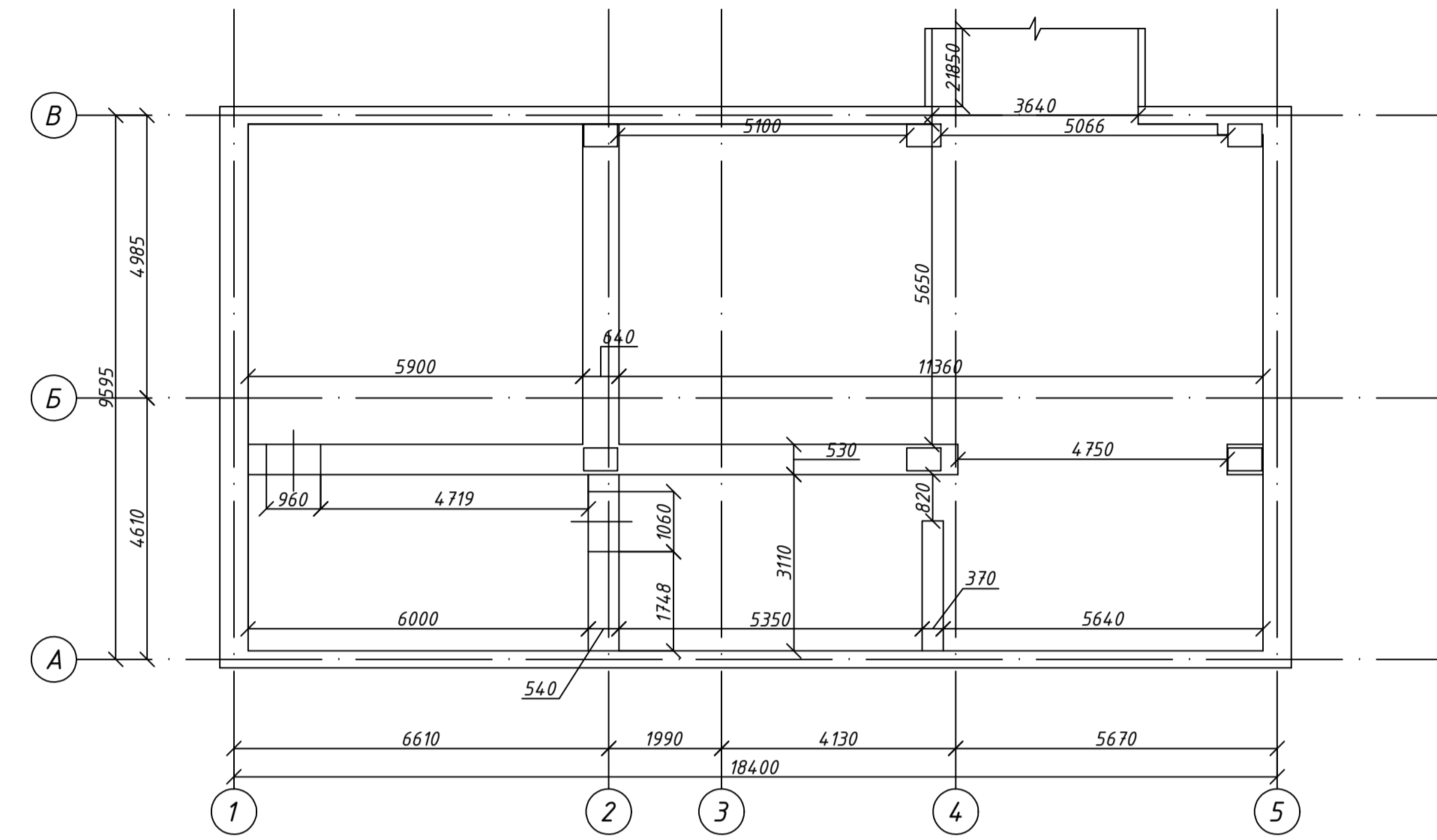


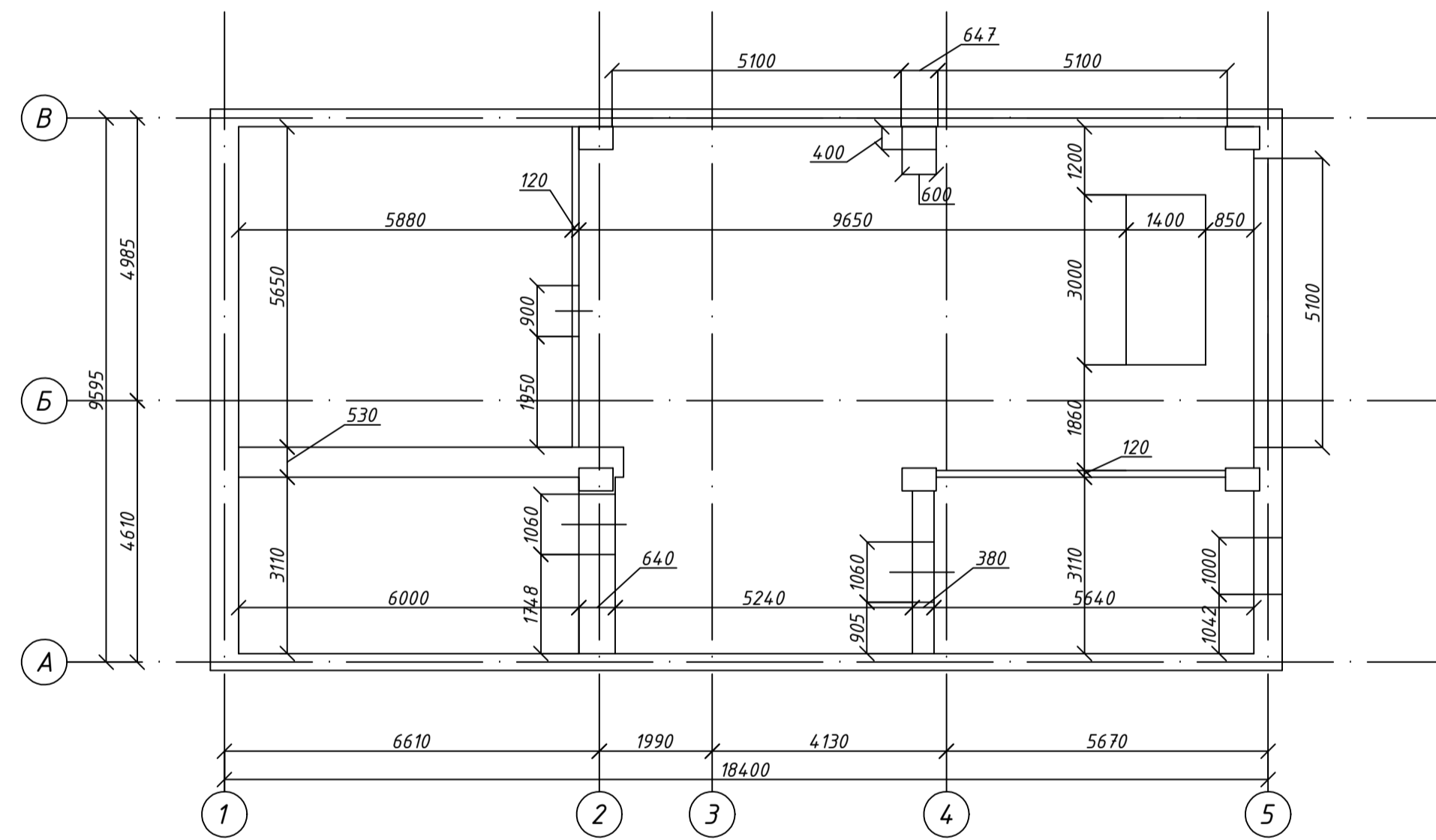
План 1-го этажа



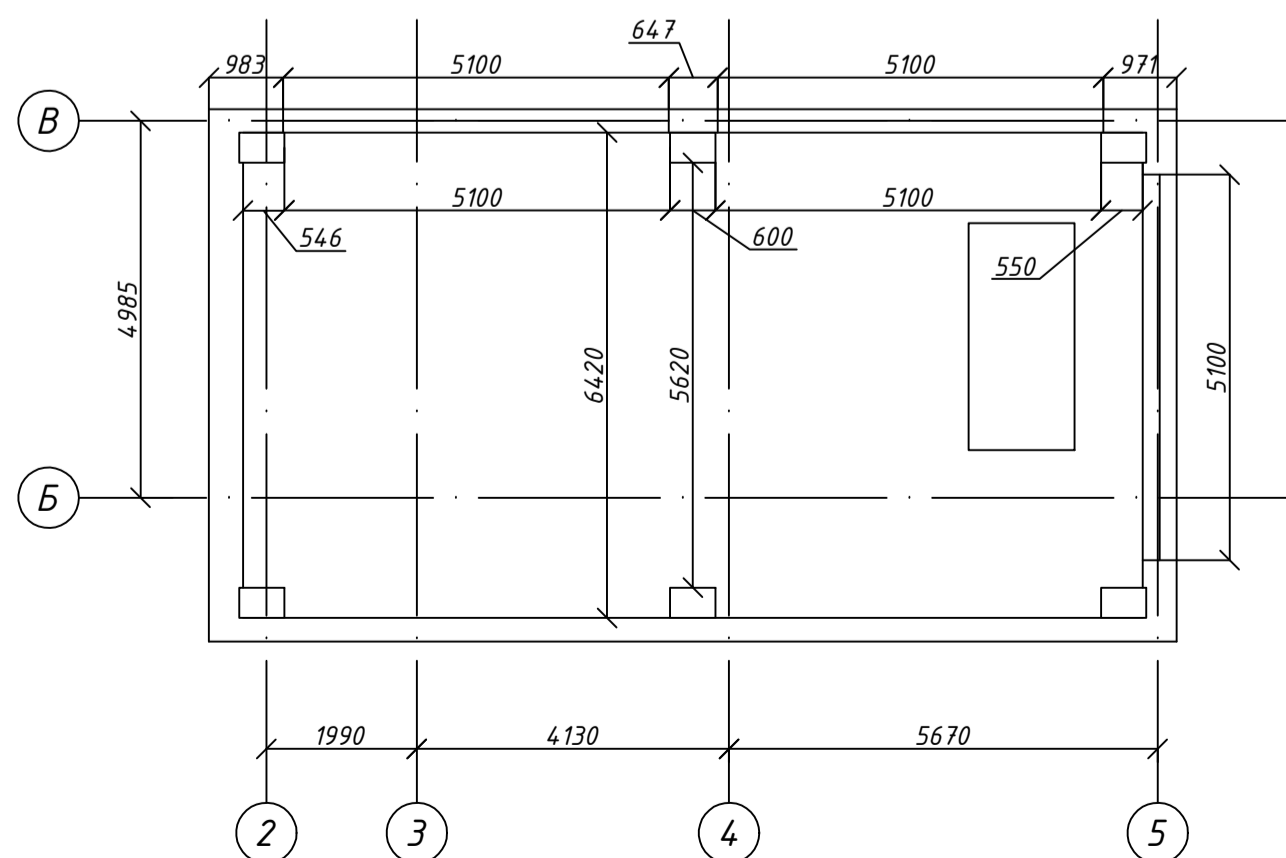
План 2-го этажа



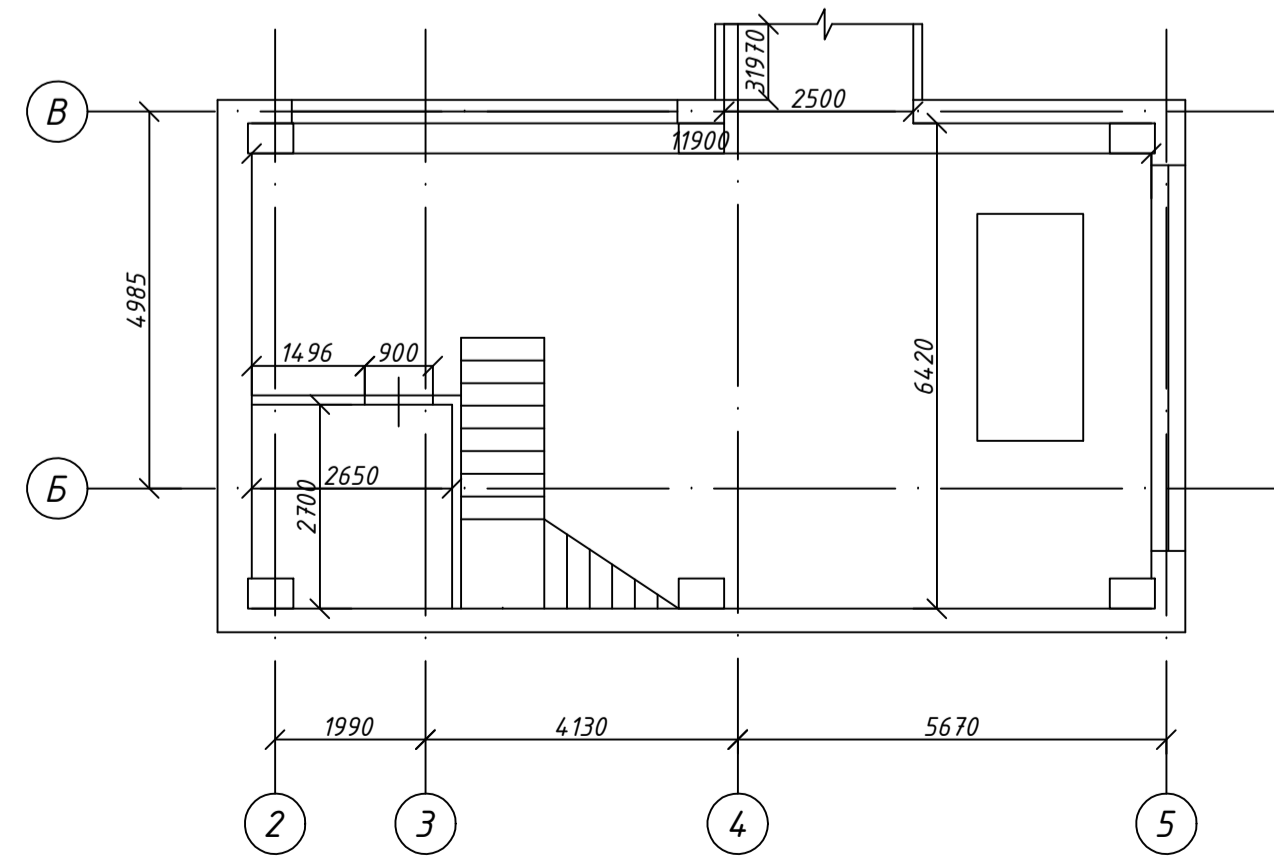
План 3-го этажа



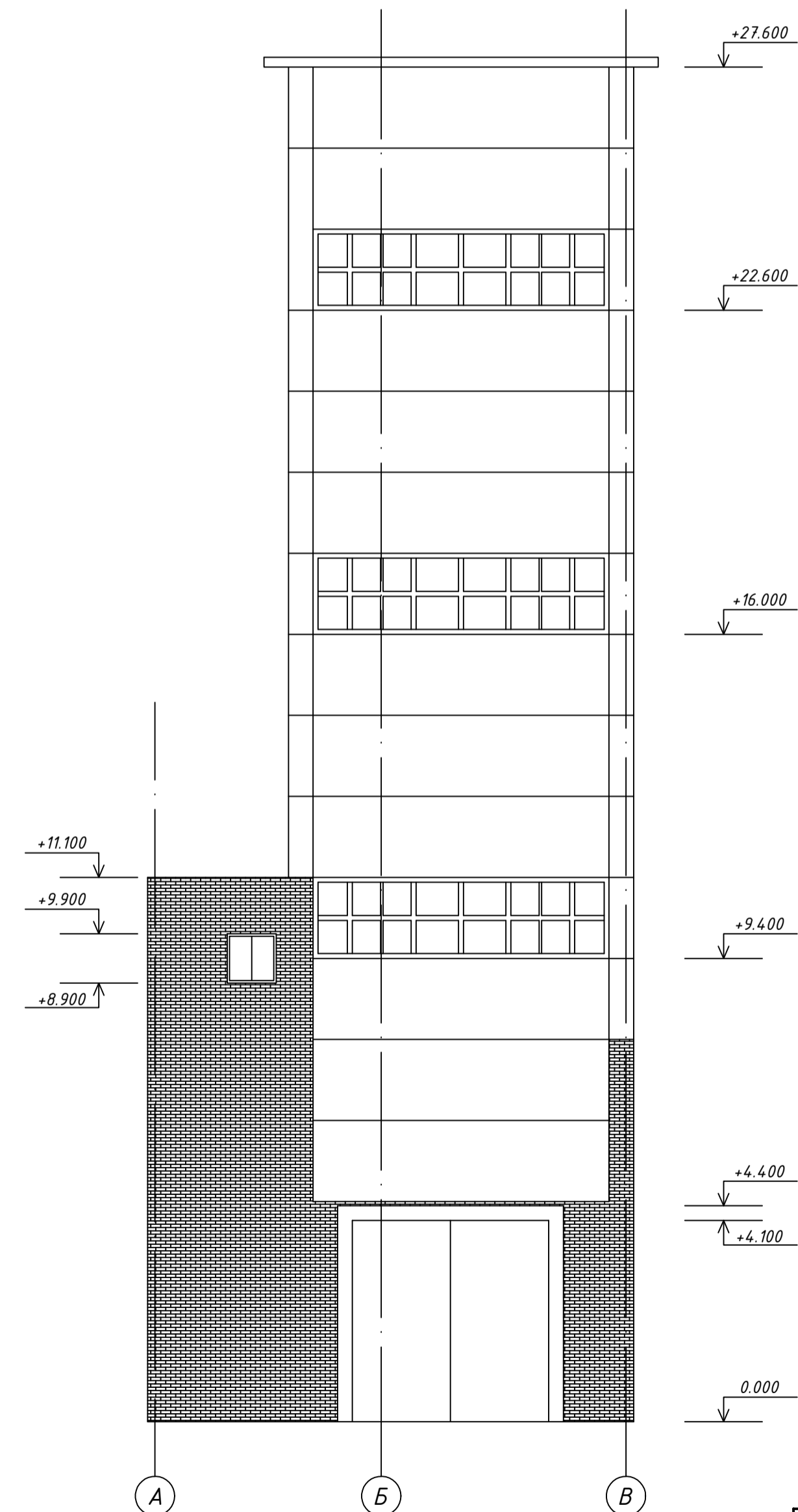
План 4-го этажа



План 5-го этажа

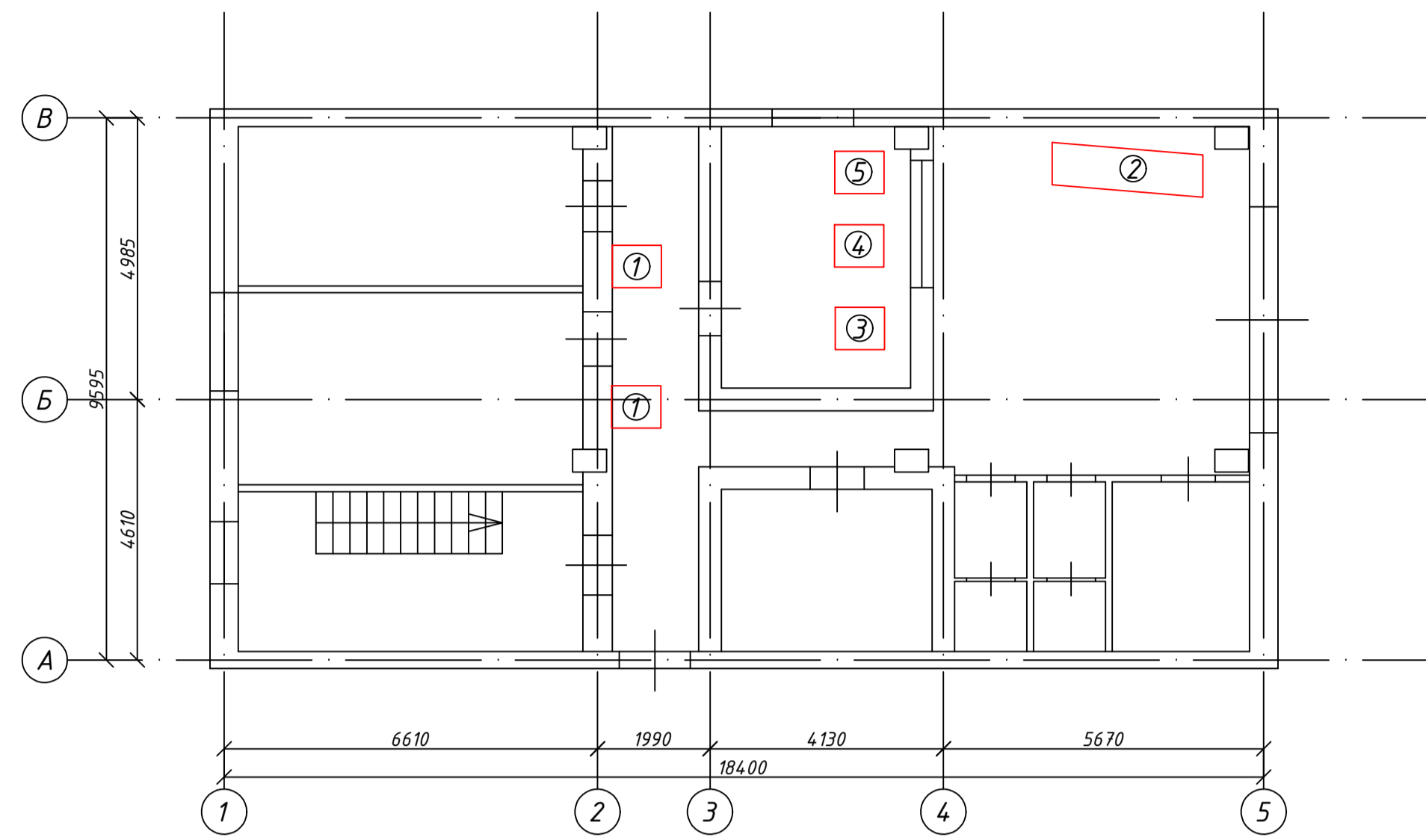


Фасад А-В

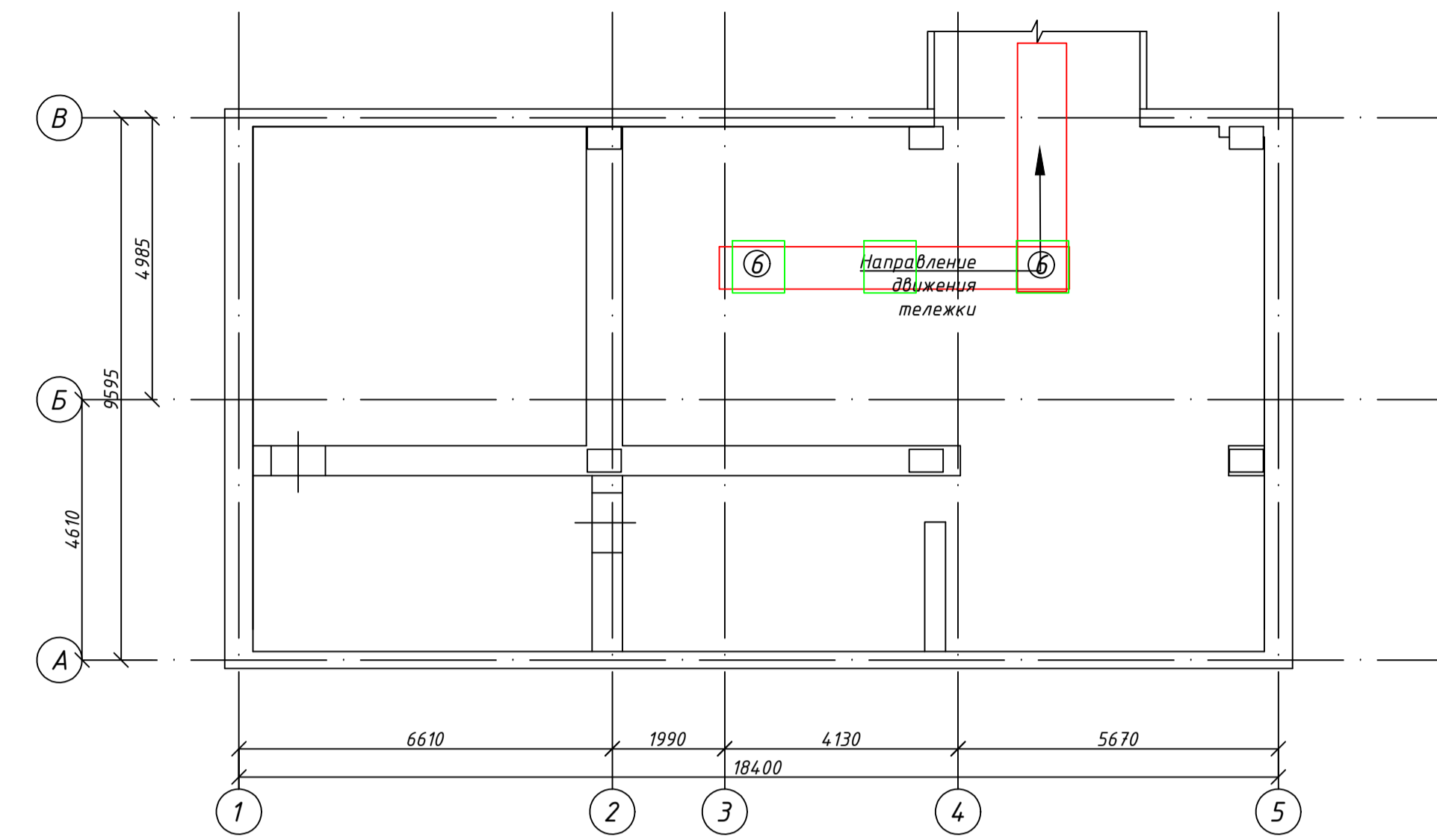


					2024/13-08				
					Здание расположено по адресу: Псковская область, Себежский район, д. Берёзка, Бетонноместительный цех				
Изм.	Кол.уч.	Лист	№ док	Подп.	Дата	Заключение по обследованию технического состояния здания	Стация	Лист	Листов
Разраб.	Компанин						1	9	
Пров.	Сорокин						Планы и фасад		
Формат А1									

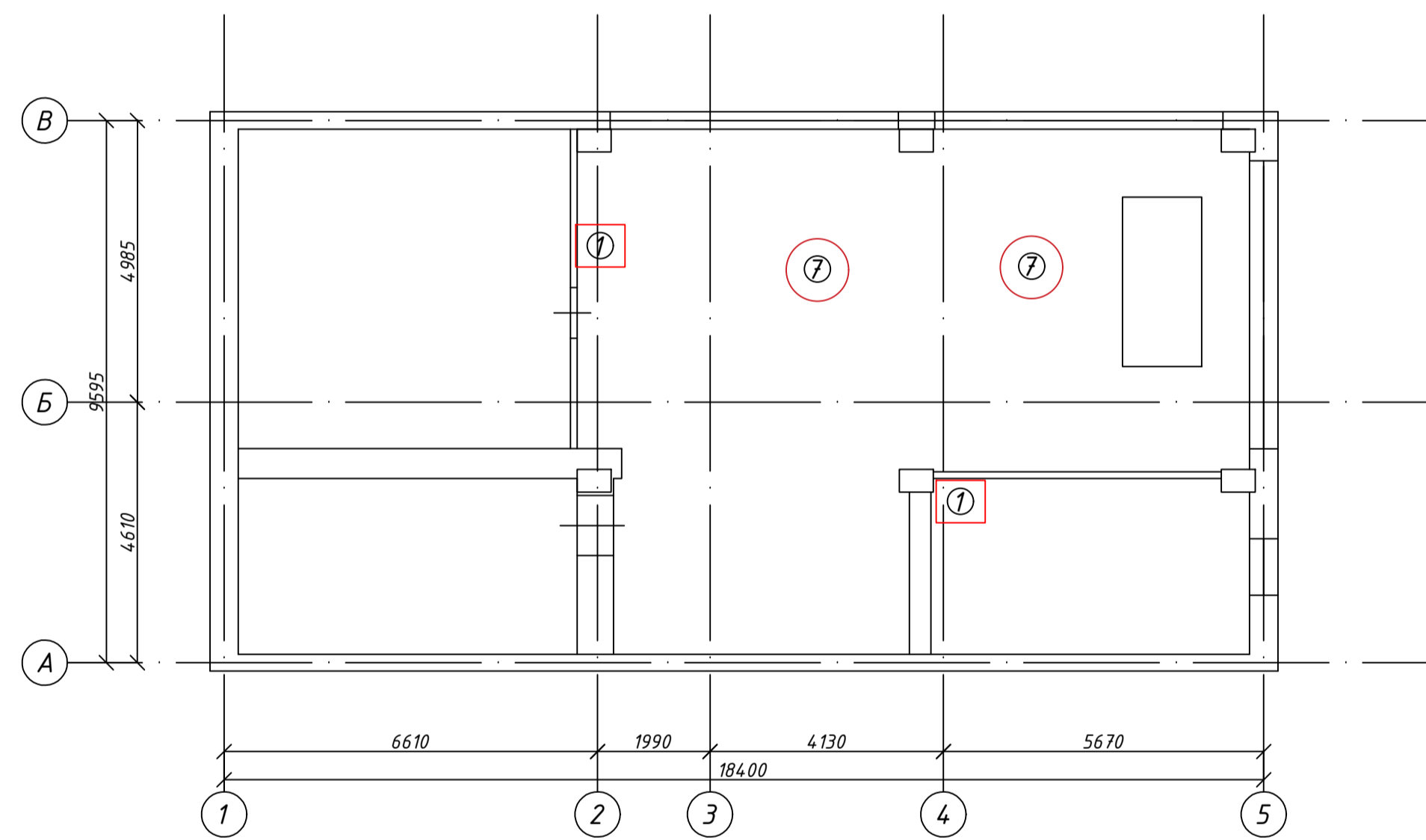
План технологического оборудования 1-го этажа



План технологического оборудования 2-го этажа



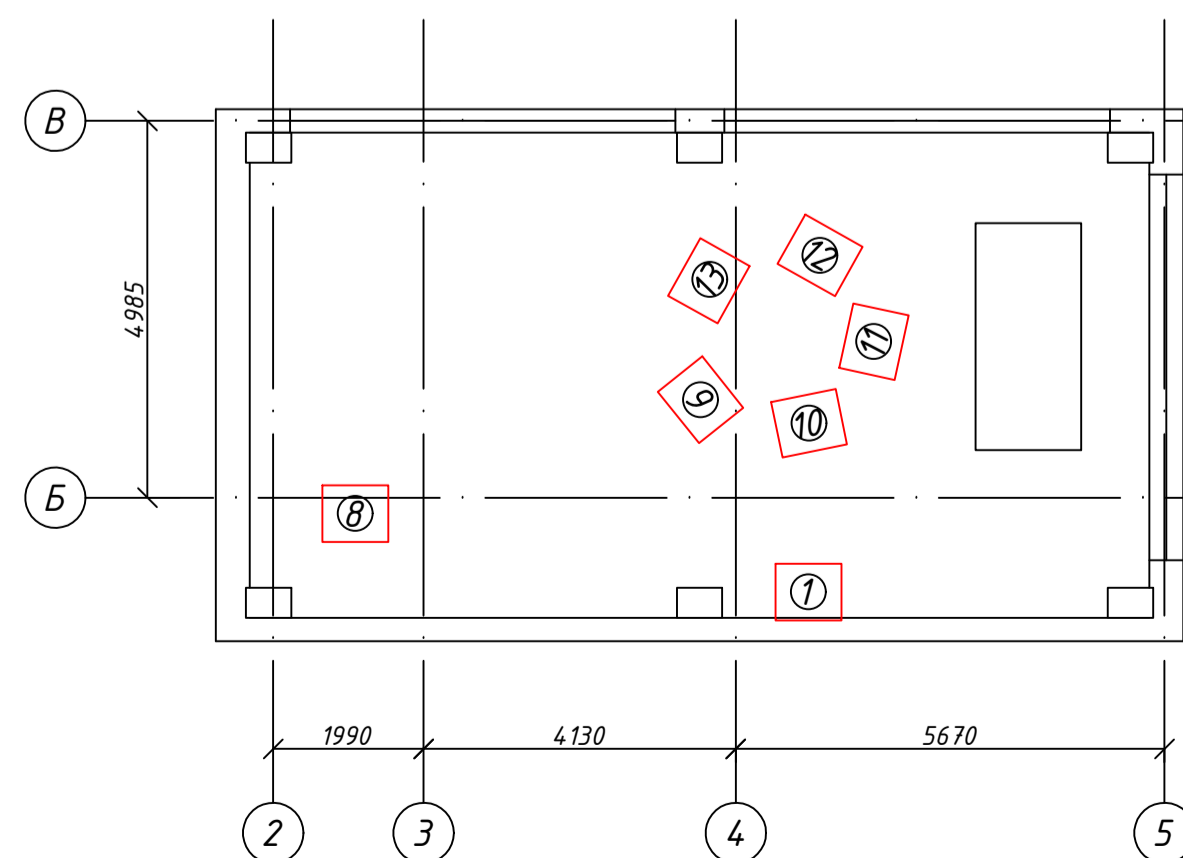
План технологического оборудования 3-го этажа



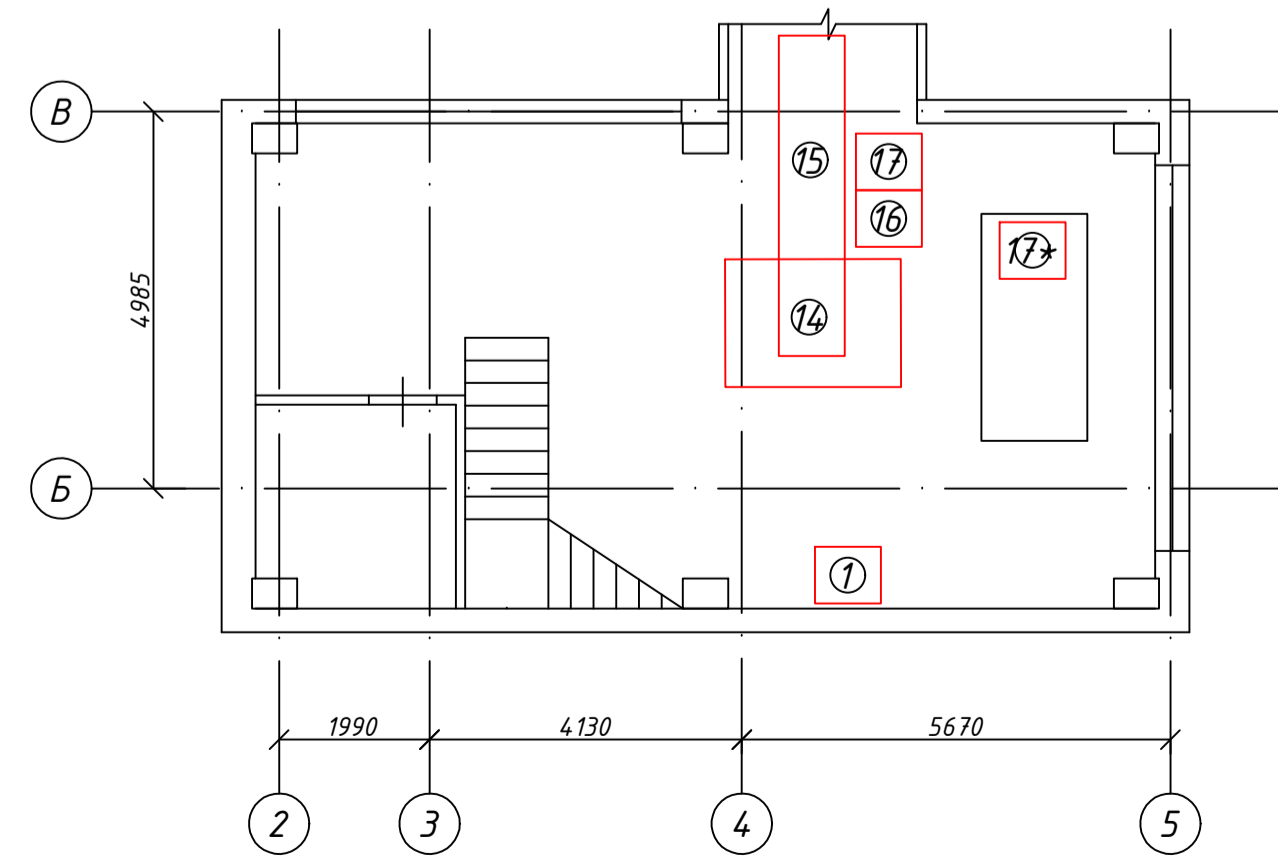
Условные обозначения:

1. Щиток распределительный
2. Бак для добавок
3. Пресс 50т
4. Пресс 100т
5. Пресс 150т
6. Металлические рукава отгрузки бетонной смеси
7. Бетономешалки
8. Дозатор воды
9. Дозатор песка
10. Дозатор песка
11. Дозатор щебня 5-20
12. Дозатор щебня >25
13. Дозатор щебня <5
14. Загрузочный бункер, грохот для щебня
15. Ленточный конвейер
16. Редуктор
17. Асинхронный двигатель (17\*установлен под плитой покрытия)

План технологического оборудования 4-го этажа

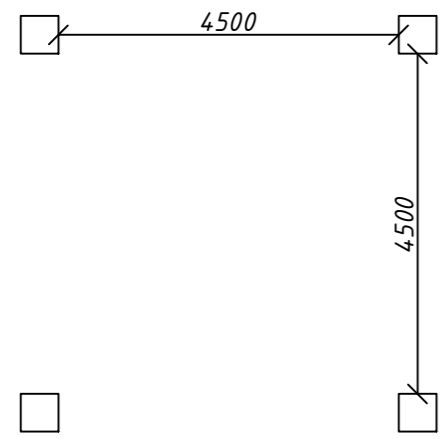


План технологического оборудования 5-го этажа

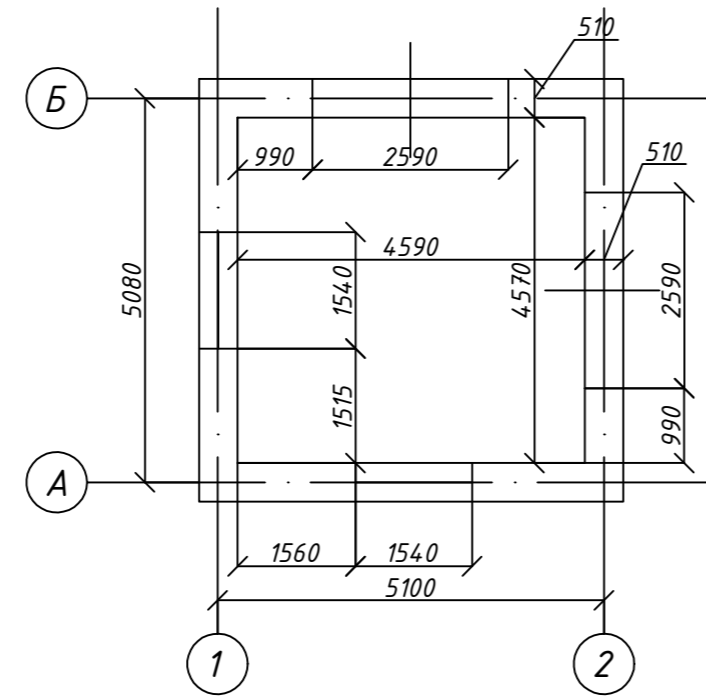


						2024/13-08		
						Здание расположено по адресу: Псковская область, Себежский район, д. Берёзка		
Изм.	Кол.ч.	Лист	№ док	Подп.	Дата	Заключение по обследованию технического состояния здания		
Разраб.	Кочеткин					Стадия	Лист	Листов
Пров.	Сорокин						2	9
						Планы технологического оборудования		

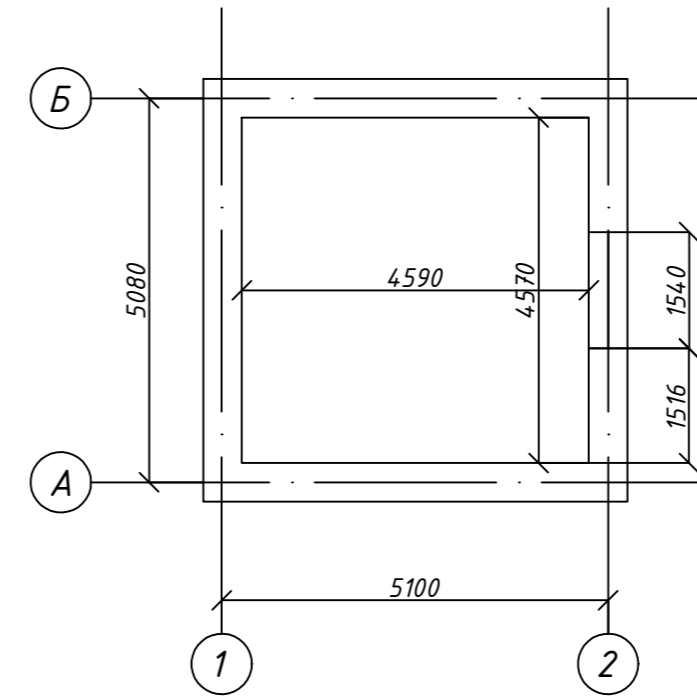
План цокольного этажа



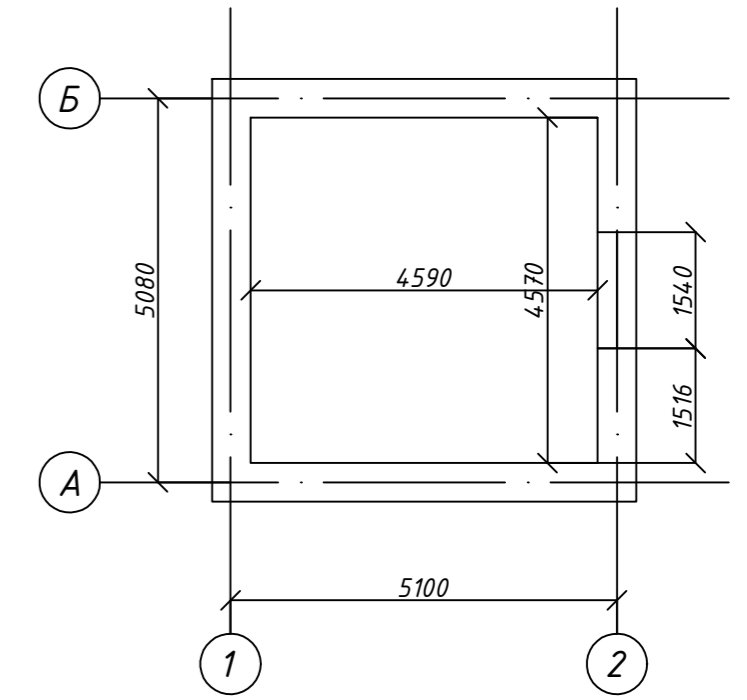
План 1-го этажа



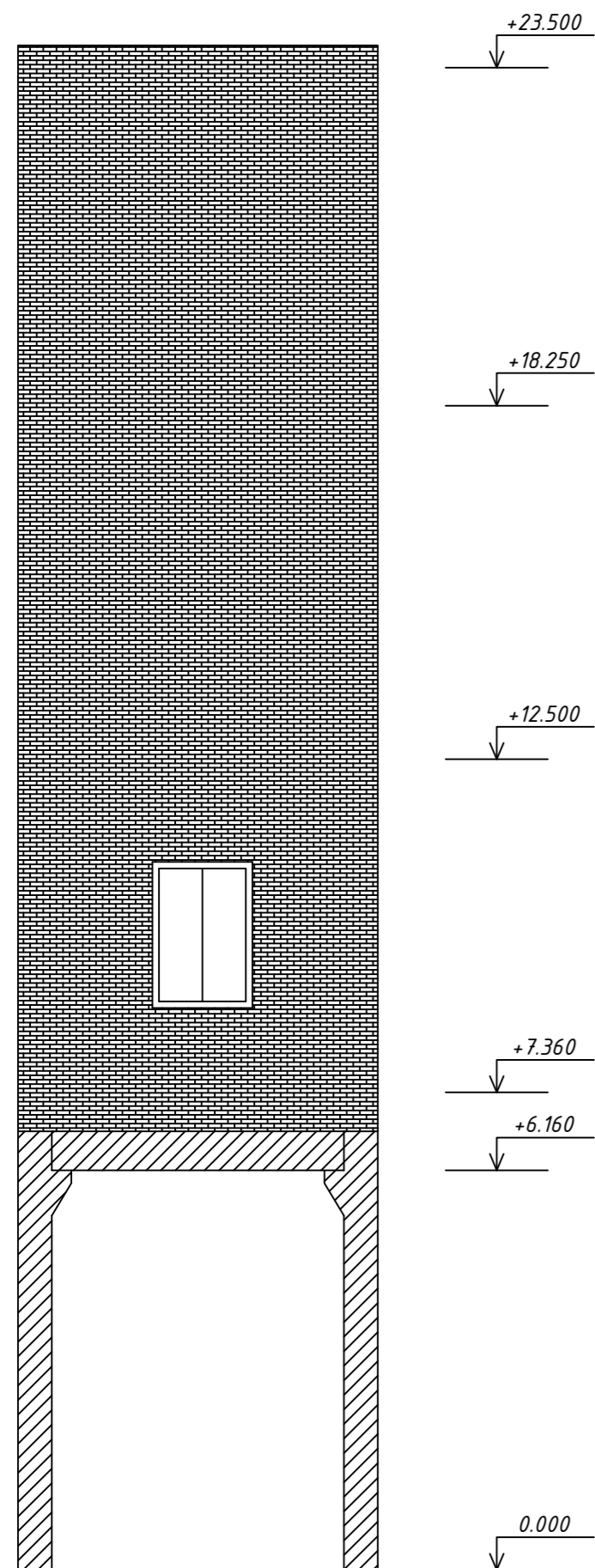
План 2-го этажа



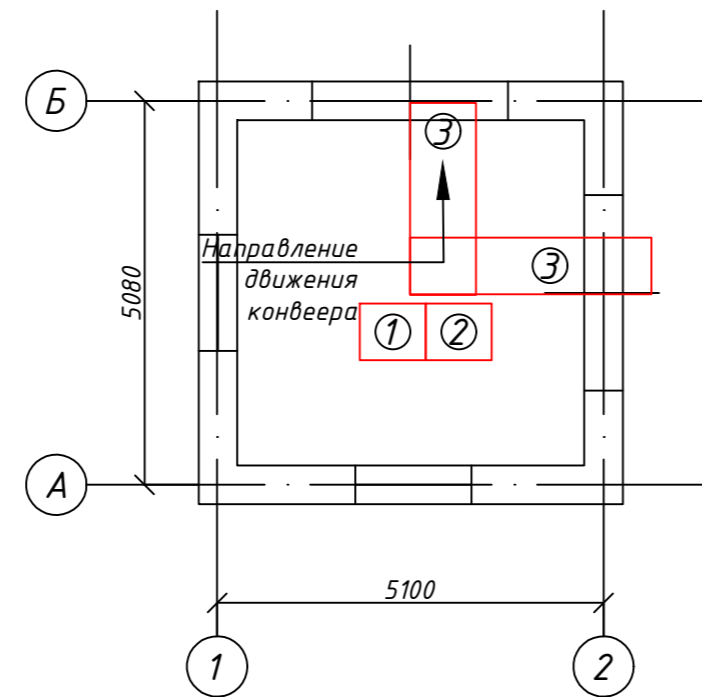
План 3-го этажа



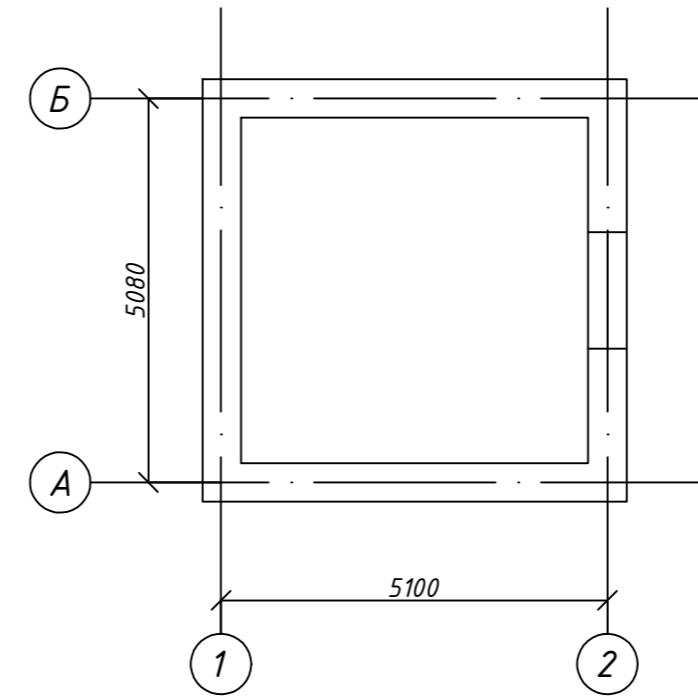
Фасад 1-2



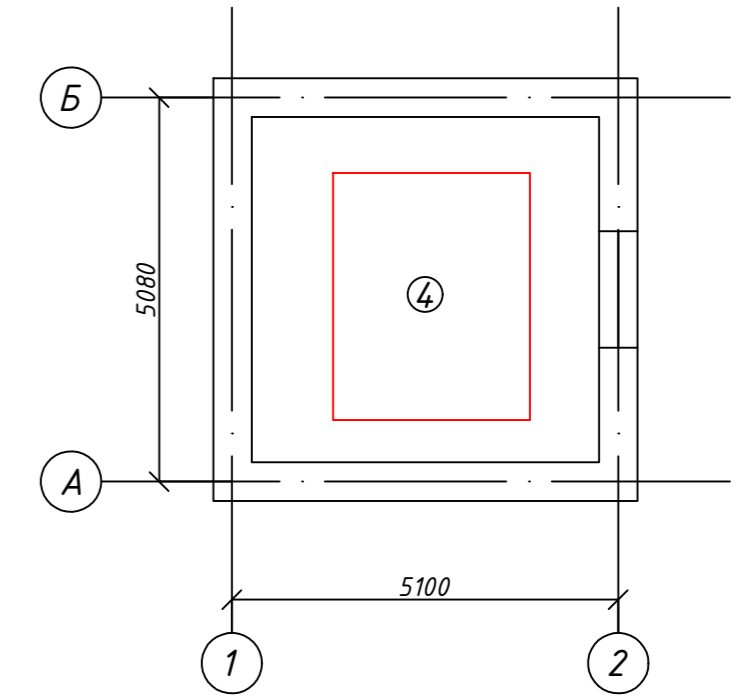
План технологического оборудования 1-го этажа



План технологического оборудования 2-го этажа



План технологического оборудования 3-го этажа



Условные обозначения:

1. Редуктор РМ-650
2. Асинхронный двигатель
3. Ленточный конвейер
4. Металлический Бак ~27м<sup>3</sup>

						2024/13-08			
						Здание расположено по адресу: Псковская область, Себежский район, д. Берёзка Водонапорная башня			
Изм.	Кол.уч.	Лист	№ док	Подп.	Дата	Заключение по обследованию технического состояния здания	Этадия	Лист	Листов
Разраб.	Комотин							3	9
Пров.	Сорокин					Планы и фасад			